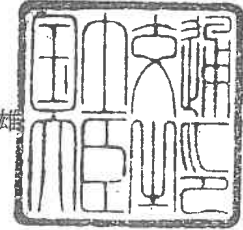


認定書

国住指第758号
平成 18年 7月 21日

三菱マテリアル建材株式会社
代表取締役社長 山村 洋司 様

国土交通大臣 北側 一雄



下記の構造方法又は建築材料については、建築基準法第68条の26第1項(同法第88条第1項において準用する場合を含む。)の規定に基づき、同法第2条第八号並びに同法施行令第108条第一号及び第二号(外壁(耐力壁):各30分間)の規定に適合するものであることを認める。

記

1. 認定番号

PC030BE-0759

2. 認定をした構造方法又は建築材料の名称

グラスウール充てん/けい酸カルシウム板表張/けい酸カルシウム板裏張/木製軸組造外壁

3. 認定をした構造方法又は建築材料の内容

別添の通り

(注意)この認定書は、大切に保存しておいてください。

1.構造名:

グラスウール充てん/けい酸カルシウム板表張/けい酸カルシウム板裏張/木製軸組造外壁

2.申請仕様の寸法:

申請仕様の寸法を表1に示す。

表1 申請仕様の寸法

項目	申請仕様
壁の高さ	構造計算等により構造安定性が確認できる寸法
壁厚	120.5mm以上
柱、間柱間隔	500mm以下
壁の構造	大壁

3. 申請仕様の主構成材料:

申請仕様の主構成材料を表2に示す。

表2 申請仕様の主構成材料

項目	申請仕様
柱 (荷重支持部材)	材料:日本農林規格に適合する針葉樹の構造用製材、構造用集成材又は構造用単板積層材 寸法:105mm×105mm以上
間柱 ころび止め	材料:日本農林規格に適合する針葉樹の構造用製材、構造用集成材又は構造用単板積層材 寸法:30mm×105mm以上 45mm×105mm以上(構造用面材目地部、内装材目地部)
外装材	有り又は無し
胴縁	有り(外装材有りの場合のみ)又は無し
構造用面材	材料:けい酸カルシウム板(JIS A 5430) 厚さ:9.5mm以上、見掛け密度:0.9g/cm ³ 以上1.2g/cm ³ 未満
断熱材	材料:①又は②の一 ① グラスウール(JIS A 9504) 厚さ:50mm以上 密度:16kg/m ³ 以上 ② ロックウール(JIS A 9504) 厚さ:50mm以上 密度:20kg/m ³ 以上
内装材	材料:けい酸カルシウム板(JIS A 5430) 厚さ:6.0mm以上

4.申請仕様の副構成材料:

申請仕様の副構成材料を表3に示す。

表3 申請仕様の副構成材料

項目	申請仕様
留付材	<p>構造用面材固定用: 材料:①又は②の一 ① 鉄丸くぎ(JIS A 5508) 寸法:N50以上 ② 十字穴付き木ねじ(JIS B 1112) 寸法:φ2.8mm×長さ40mm以上 留付間隔:周辺部100mm以下 中間部200mm以下</p>
	<p>内装材固定用: 材料:①～⑤の一 ① フィニッシュネイル〔鋼製又はステンレス製〕 寸法:φ1.05mm×長さ25mm以上 ② 鉄丸くぎ(JIS A 5508) 寸法:N25以上 ③ 十字穴付きタッピンねじ(JIS B 1122) 寸法:φ3.5mm×長さ25mm以上 ④ 十字穴付き木ねじ(JIS B 1112) 寸法:φ2.1mm×長さ25mm以上 ⑤ ドリリングタッピンねじ(JIS B 1122) 寸法:φ3.0mm×長さ25mm以上 留付間隔:周辺部100mm以下 中間部200mm以下</p>
	<p>断熱材固定用: 材料:工業用ステーブル(JIS A 5556) 材質:1)又は2)の一 1) ステンレス鋼線(JIS G 4309) 2) 鉄線(JIS G 3532) 寸法:内幅9.6mm以上、足長10mm以上</p>

5. 申請仕様の構造説明図:

申請仕様の構造説明図を図1～図2に示す。

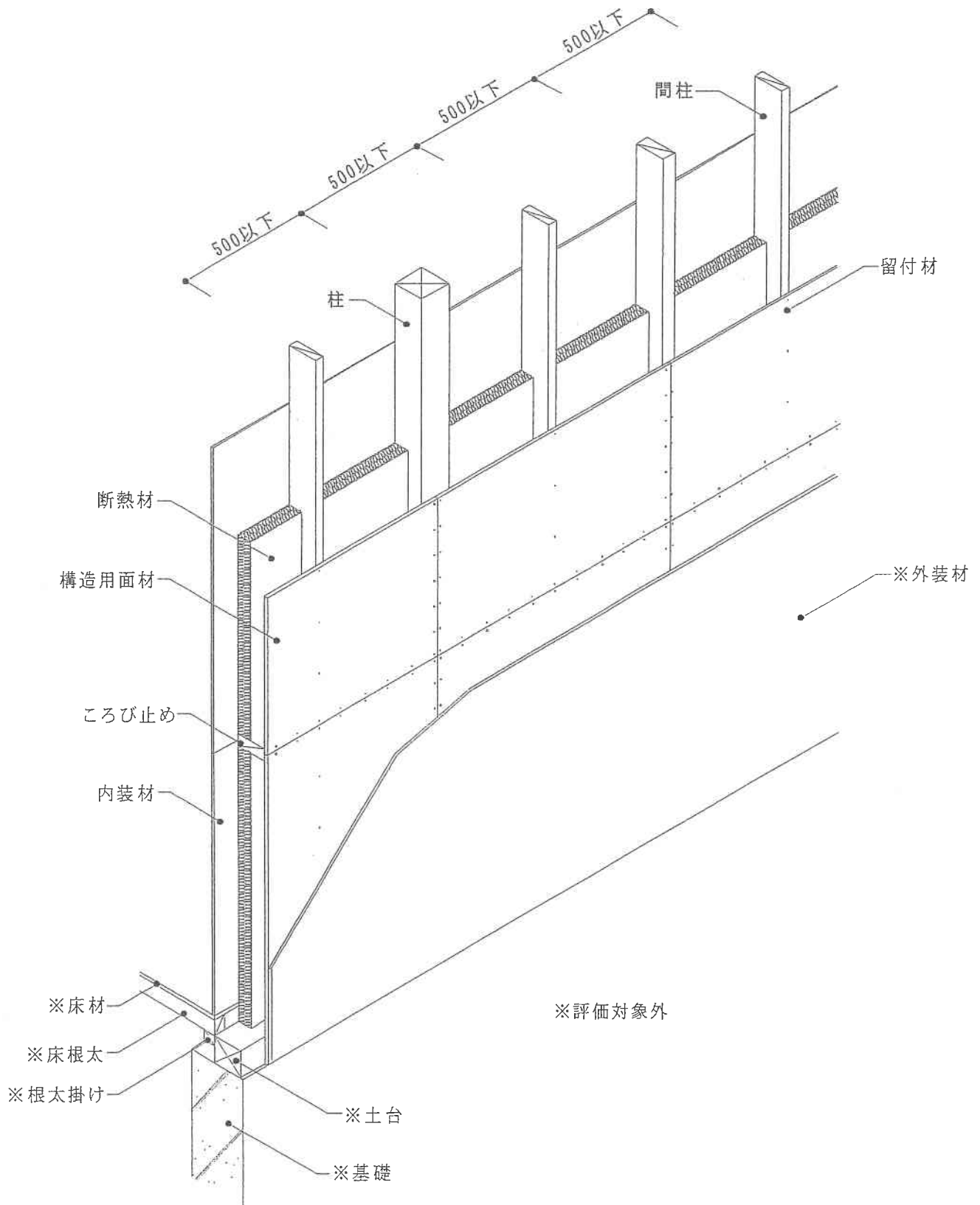
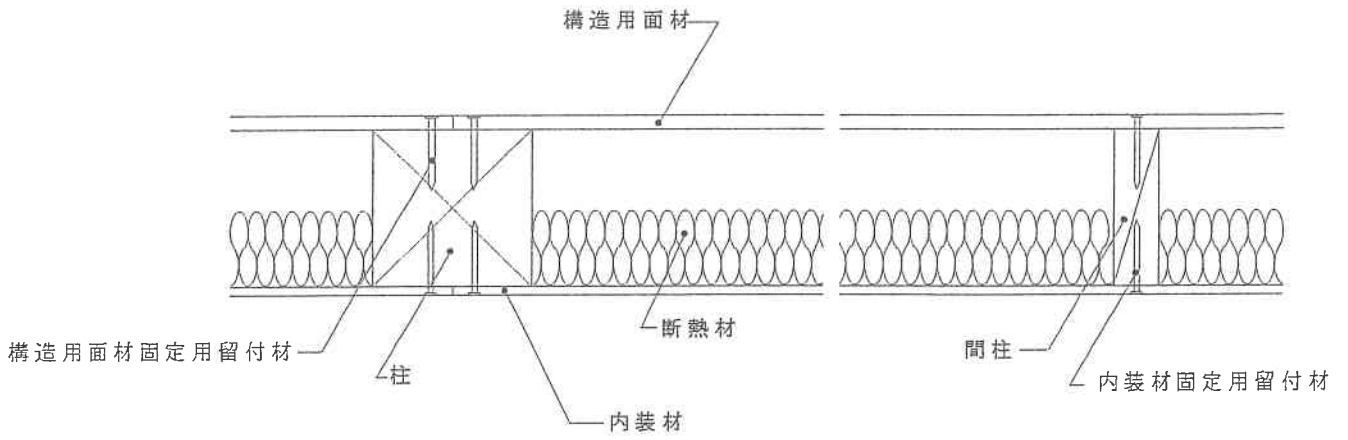
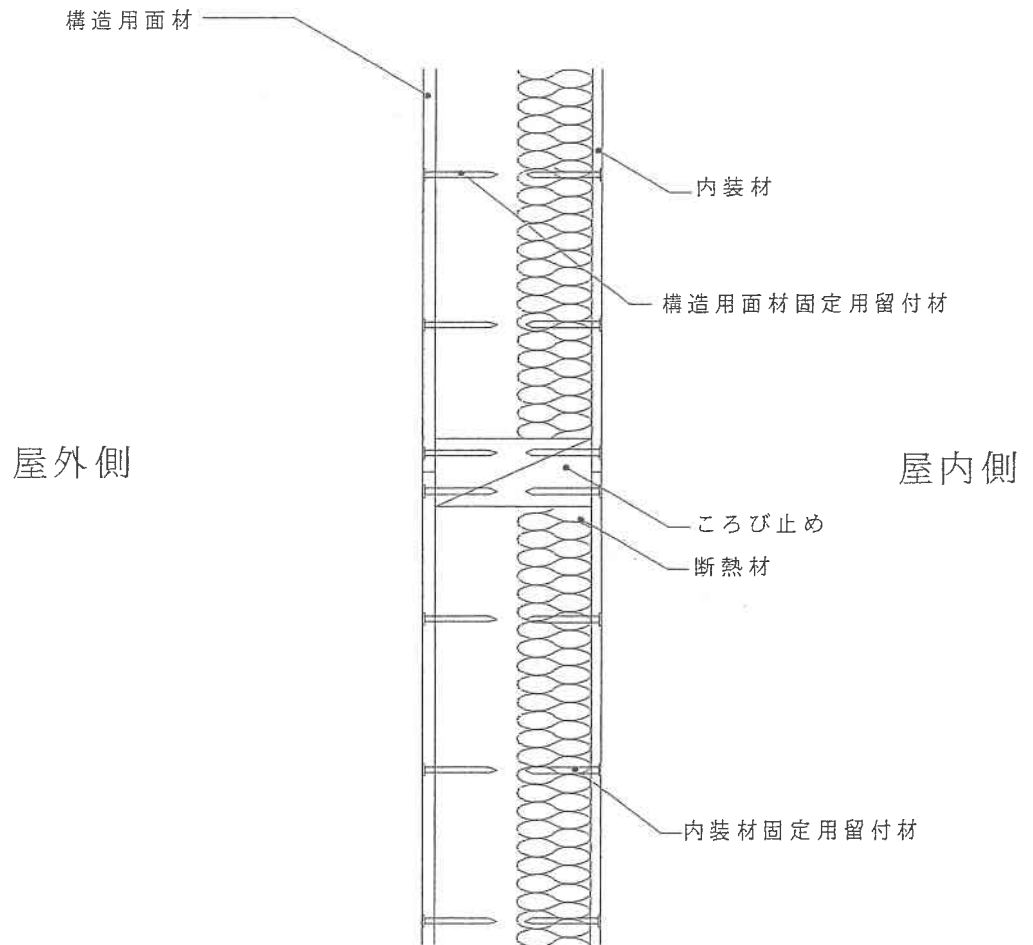


図 1



水平断面図



鉛直断面図

図 2

6.施工方法:

施工方法は以下の手順で行う。

(1) 柱及び間柱の取付け

- ・柱及び間柱は、下端を土台(2階以上では梁、桁等)に、上端を梁、桁等に、金物、くぎ、ねじ等の留付材を用いて留付ける。
- ・隣り合う柱、間柱等の間隔は、500mm以下とする。

(2) 構造用面材の取付け

- ・構造用面材の目地は突きつけとし、柱、間柱(ただし、45mm×105mm以上の断面寸法に限る。)、ころび止め(ただし、45mm×105mm以上の断面寸法に限る。)、横架材等の木造下地に当たるように配置する。
- ・構造用面材は、構造用面材固定用留付材を周辺部100mm以下、中間部200mm以下の間隔で打ち付けることにより木造下地に留付ける。

(3) 胴縁の取付け(胴縁有りで、かつ外装材有りの場合)

- ・胴縁は、外装材との間に通気を設ける場合に取付ける。その際、外装材に不陸のないように寸法、配置などを調整する。

(4) 外装材の取付け(外装材有りの場合)

- ・各外装材の取付け仕様に準じて行う。

(5) 断熱材の取付け

- ・内装材を取付ける前に、断熱材を柱、間柱、横架材に囲まれた空間に屋内側から充てんする。
- ・柱、間柱への留付けには、断熱材固定用固定材を使用する。

(6) 内装材の取付け

- ・内装材の目地は突付けとし、柱、間柱(ただし、45mm×105mm以上の断面寸法に限る。)、ころび止め(ただし、45mm×105mm以上の断面寸法に限る。)、横架材等の木造下地に当たるように配置する。
- ・内装材は、内装材固定用留付材を周辺部100mm以下、中間部200mm以下の間隔で打ち付けることにより木造下地に留付ける。